



DESCRIPCIÓN:

Los grandes maestros pasteleros de todo el mundo eligen Multidrop por que puede dar forma a sus ideas creativas y llegar al infinito con la máxima calidad.

Multidrop está dotada de un software potente y desarrollado, que permite memorizar todas las recetas que quieran. El programa, completo pero simplificado al máximo, te permite controlar con gran precisión cada función de la máquina.



Te permite guardar es USB los parámetros de funcionamiento.

Inventa y produce



CARACTERISTICAS:

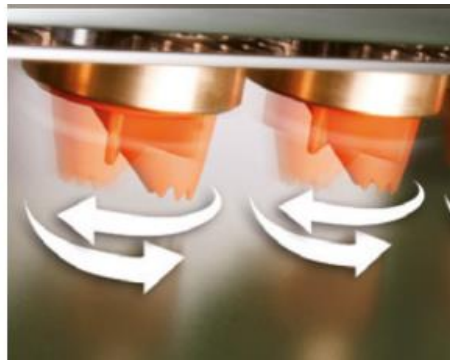
- Estructura en acero inoxidable y ruedas giratorias con freno
- Mesa fácil y rápidamente desmontable
- Facilidad de montaje y lavado del cabezal
- Cabezal con rodillos y acero inoxidable con adaptadores para masa blanda
- Touch screen con display TFT a colores 7 “
- Posibilidad de montar cabezales diferentes en base a los productos

- Rotación de rodillos con velocidad variable
- Dispositivo de rotación de las boquillas
- Dispositivo de corte a hilo
- Avance automático de la bandeja con velocidad variable
- Motor de avance de la bandeja para otras prestaciones
- Posicionamiento de la mesa motorizada
- Posicionamiento de la mesa motorizado y automático

***Troquel Fijo**



***Troquel Giratorio**

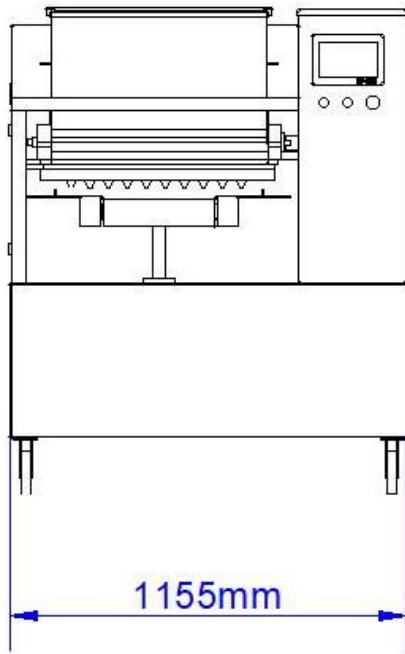


***Corte Hilo**

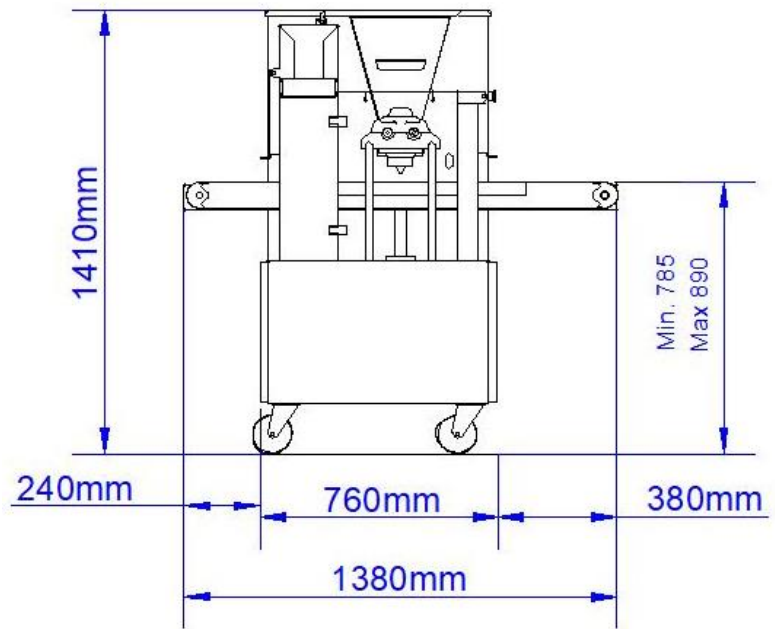


***Accesorio opcional**

DIMENSIONES:



VISTA FRONTAL



VISTA LATERAL

Peso:470Kg

INFORMACIÓN TÉCNICA

Modelo	Ancho (mm)	Profundo (mm)	Altura (mm)	Capacidad	Potencia eléctrica
MULTIDROP 46MTR FL FAST TS 220V-3Ph-60Hz	1155	1380	1410	35 pz por ciclo	2.1 Kw 220V/60Hz/3F+T

Prohibida la reproducción total o parcial de este documento, para algún propósito comercial. Europán se reserva el derecho de modificar o cambiar las especificaciones técnicas de los equipos sin previo aviso.

MAQUINARIA Y HORNOS PANADERIA

Lago Wenner N° 25 Col. Pensil México, 11490, D. F. Tel: 52 (01) 55 45 62 72 - 55 45 03 81 Fax: 52 (01)
55 45 62 85

www.europan.mx